

Barrenas de ahoyado

Barrenas Serie 4

Longitud 120 cm
Diámetros 100 mm a 750 mm
Cabezal Tungsteno

Barrenas Serie 5

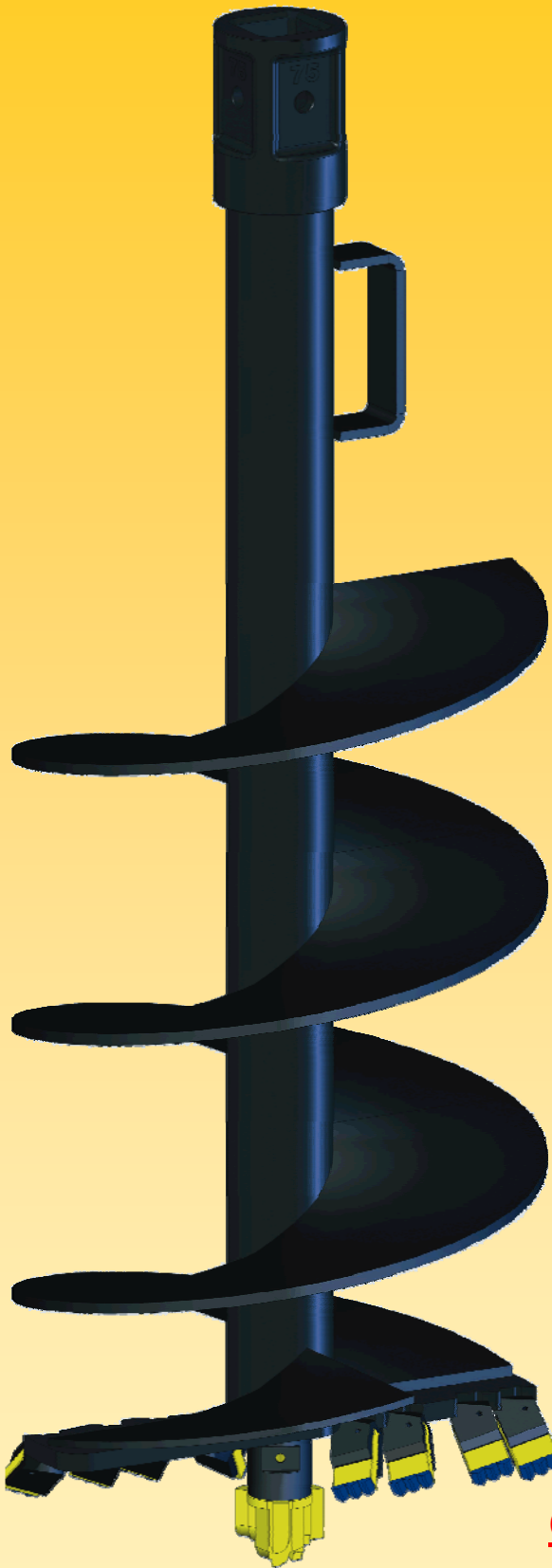
Longitud 120 cm
Diámetros 150 mm a 900 mm
Cabezal Tungsteno y Roca

Barrenas Serie 6

Longitud 160 cm
Diámetros 150 mm a 1200 mm
Cabezal Tungsteno y Roca

Barrenas Serie PA

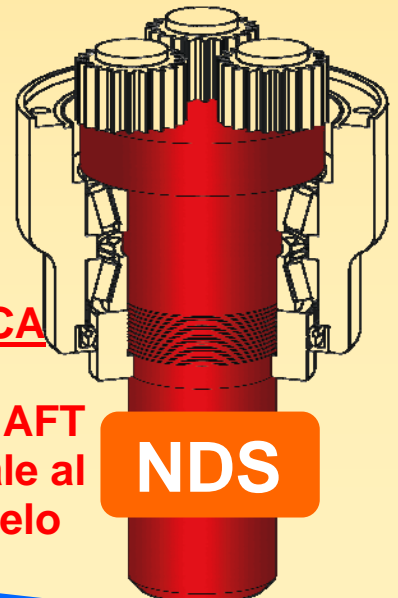
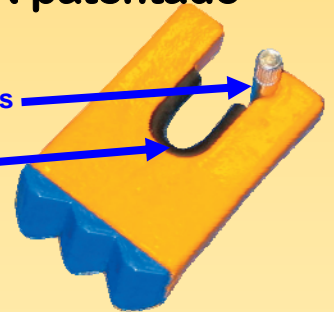
Longitud 200 cm y 300 cm
Diámetros 300 mm a 1500 mm
Cabezal Tierra y Roca



Soporte SHOCK LOCK patentado

Pasador de bloqueo sin herramientas

Elemento que absorbe los impactos sobre el diente



CARACTERISTICA UNICA
Eje de salida NDS
NON DISLODGEEMENT SHAFT
Permanece fijo y no se sale al extraer la barrena del suelo

NDS