

Fresa Interrasassi

Stoneburier

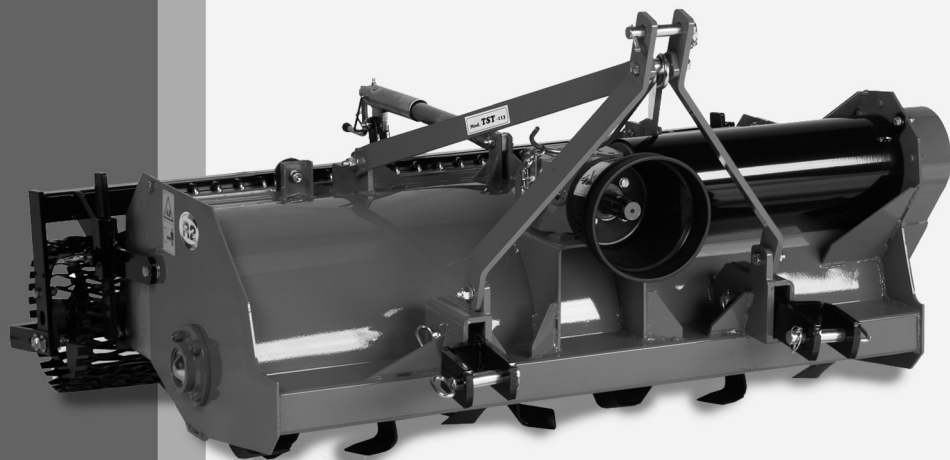
Enfoisseur

Umkehrfräse

Enterradora De
Piedras



A professional choice



Mod.TST

Manuale uso e manutenzione
Instruction and maintenance manual
Manuel d'emploi et d'entretien
Handbuch für Gebrauch und Wartung
Manual de uso y mantenimiento



Made in Italy
www.R2RINALDI.com

CE

Dichiarazione CE di Conformità

ai sensi della Direttiva CEE 98/37 e successive modificazioni

EC Statement of Conformity

according to ECC Directive 98/37 and subsequent modifications

Déclaration CE de Conformité

aux termes de la Directive CEE 98/37 et modifications successives

EG-Konformitätserklärung

im Sinne der EWG-Richtlinie 98/37 und nachfolgenden Änderungen

Declaración CE de Conformidad

según lo establecido por la Directiva CEE 98/37 y modificaciones sucesivas

La Ditta sottoscritta - The undersigned Firm - La Maison soussignée

Die Unterzeichnerfirma - La empresa abajo firmante

R2 sas.

via Valsellustra, 19/23

40060 TOSCANELLA DI DOZZA (BO) - ITALY

Dichiara sotto la propria responsabilità che la macchina:

Shall accept full responsibility in stating that the machine:

Déclare sous sa propre responsabilité que la machine:

Erklärt auf eigene Verantwortung, daß die Maschine:

Declara bajo su propia responsabilidad que la máquina:

Modello

Codice

É Conforme ai Requisiti Essenziali di Sicurezza e di Tutela della Salute di cui alla Direttiva CEE 98/37 e successive modificazioni.

Conforms to the Basic Safety and Health Requisites contained in ECC Directive 98/37 and subsequent modifications.

Est Conforme aux Conditions Essentielles Requises es matière de Sécurité et pour la Tutelle de la Santé en accord avec la Directive CEE 98/37 et modifications successives.

Den wesentlichen Anforderungen an Sicherheit und Gesundheitsschutz der EWG-Richtlinie 98/37 und seiner nachfolgenden Änderungen entspricht.

Es conforme a cuanto dispuesto en los Requisitos esenciales de seguridad y protección de la salud previstos en la directiva CEE 98/37 y modificaciones sucesivas.

Toscanella di Dozza - Bologna

R2 sas.
Rinaldi Roberto

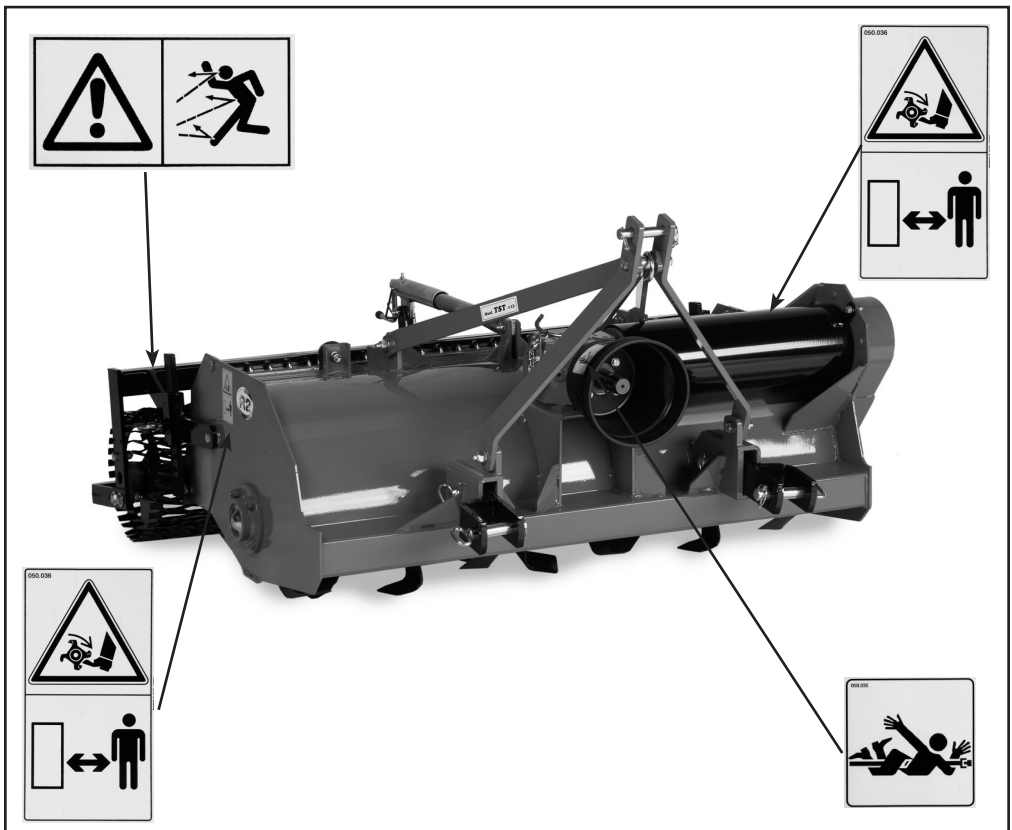
Mantenersi a distanza di sicurezza quando siete in vista del simbolo di pericolo posto sulla fiancata della macchina.

Always keep a safe distance when you are in view of the danger symbol placed on the side of the machine.

Restez à une certaine distance de sécurité lorsque vous apercevez le symbole de danger placé sur les côtés de la machine.

Den Sicherheitsabstand einhalten, wenn Sie das auf der Maschinenseite angebrachte Gefahrensymbol sehen.

Mantenerse a una distancia de seguridad cuando se observe el simbolo de peligro situado en la parte lateral de la máquina.



Italiano

Premessa	4
Prevenzione infortuni	4
Caratteristiche costruttive	4
Caratteristiche tecniche	5
Preparazione all'uso	5
Agganciamento al trattore	5
Albero cardanico	6
Regolazione della profondità di lavoro	6
Livellazione	6
Manutenzione	6
Sostituzione delle zappe	7
Fine lavoro	7
Garanzia	7

English

Introduction	8
Prevention of accidents	8
Construction features	8
Technical specifications	9
Preparation before use	9
Coupling to the tractor	9
Cardan shaft	10
Adjusting the working depth	10
Levelling	10
Maintenance	10
Replacement of hoes	11
After use	11
Guarantee	11

Français

Introduction	12
Prévention des accidents de travail	12
Caractéristiques de la construction	12
Caractéristiques techniques	13
Préparation à l'emploi	13
Attelage au tracteur	13
Arbre à cardan	14
Réglage de la profondeur de travail	14
Nivellement	14

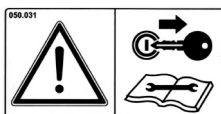
Entretien	14
Replacement des houes	15
Fin du travail	15
Garantie	15

Deutsch

Vorwort	16
Unfallverhütung	16
Konstruktionsmerkmale	16
Technische Eigenschaften	17
Gebrauchsvorbereitung	17
Anbau an den Motorkultivator	17
Kardanwelle	18
Einstellung der Arbeitstiefe	18
Planierung	18
Wartung	18
Zinkenaustausch	19
Arbeitsende	19
Garantie	19

Español

Introducción	20
Prevención de accidentes	20
Características de construcción	20
Características técnicas	21
Preparación para el uso	21
Conexión al tractor	21
Eje cardán	22
Regulación de la profundidad de trabajo	22
Nivelación	22
Mantenimiento	22
Sustitución de las azadas	23
Fin de trabajo	23
Garantía	23



Premessa

Desideriamo innanzi tutto ringraziarLa per la preferenza accordataci, lieti se si dovrà compiacere della scelta fatta. Nell'intento di consentire che la **FRESA INTERRASASSI Mod. TST** acquistata possa offrire per lungo tempo il massimo rendimento La invitiamo a prendere nota scrupolosamente delle norme di uso e manutenzione elencate in questo manuale.

Il rispetto di esse Le consentirà di prevenire inconvenienti ed infortuni, dovuti a negligenza o a loro inosservanze, per i quali la nostra società **R2**declina fin d'ora ogni responsabilità.

Il presente manuale uso e manutenzione è da considerare parte integrante della macchina stessa e pertanto il presente deve sempre accompagnare la macchina nella vendita, anche nel caso di vendita a terzi.

Conservando questo manuale in luogo sicuro e in buono stato, permetterà a Voi o chi deve utilizzare la macchina, una consultazione leggibile e completa in ogni momento.



Prevenzione infortuni

La maggior parte degli incidenti che accadono durante il lavoro, la manutenzione e lo spostamento della macchina, sono dovuti all'inosservanza delle più elementari norme di prevenzione sugli infortuni. È quindi di fondamentale importanza che tutte le persone abilitate ad usare la macchina (familiari, dipendenti, collaboratori, ecc.), prendano visione e rispettino scrupolosamente le norme sottostanti e quelle indicate sulle etichette adesive poste sulla macchina:

1. Arrestare sempre il motore del trattore e disinserire l'albero cardanico prima di procedere a operazioni di regolazione, manutenzione o pulizia.
2. La **FRESA INTERRASASSI Mod. TST** è stata costruita per un lavoro preciso. Essa deve sempre essere in perfetto stato di funzionamento e deve essere riparata unicamente con dei ricambi originali **R2**.
3. Controllare in particolare modo prima di ogni utilizzazione il serraggio delle viti e dei dadi, specialmente quelli delle zappe.
4. Allontanare tutte le persone o animali prima della messa in opera della Vostra macchina.
5. Utilizzare particolare prudenza quando si lavora lungo strade o sentieri.
6. Non lasciare funzionare la macchina senza la dovuta sorveglianza.
7. Durante le operazioni di verifica o riparazione, assicurarsi che nessuno possa mettere in servizio la macchina accidentalmente.
8. Indossare indumenti attillati e che non forniscano appigli agli organi in rotazione della macchina.
9. Non trasportare persone o cose sulla macchina o sul trattore durante il lavoro o lo spostamento su strada.
10. Durante la lavorazione le protezioni dell'albero cardanico devono sempre essere presenti e in buono stato, agganciate con apposite catenelle di sicurezza che ne impediscano la rotazione.
11. Non salire per nessuna ragione sulla macchina durante la lavorazione.
12. Non interferire con oggetti sulla macchina durante la lavorazione.
13. Non lavorare mai con la macchina senza il rullo posteriore o senza le protezioni predisposte sulla macchina al momento della consegna.
14. Per eseguire la regolazione della ruspetta, spegnere sempre il trattore ed eseguire questa regolazione in condizioni di assoluta sicurezza.

Caratteristiche costruttive

La **FRESA INTERRASASSI Mod. TST** è l'unica macchina che applicata a trattori di piccola potenza, interra i sassi, fresa interrando i sassi e compatta il terreno in un'unica operazione.

Come si può notare dall'illustrazione (fig. 1) la **FRESA INTERRASASSI Mod. TST** è dotata nella sua parte posteriore di una ruspetta registrabile in altezza per lo spostamento del terreno (fig1 - rif.A) al centro, di un gruppo fresatore per la raffinazione del terreno che copre ad una profondità i sassi (fig1 - rif.B) e nella sua parte posteriore, di un particolare rullo grigliato (fig1 - rif.C) che consente di regolare la profondità di lavoro del gruppo fresatore ed a compattare il terreno.

La **FRESA INTERRASASSI Mod. TST** è particolarmente indicata alla preparazione del suolo interrando i sassi, residui di vecchia vegetazione, inoltre è consigliabile usare la macchina sui terreni predecostipati in profondità, così si ottiene un perfetto livellamento del terreno.

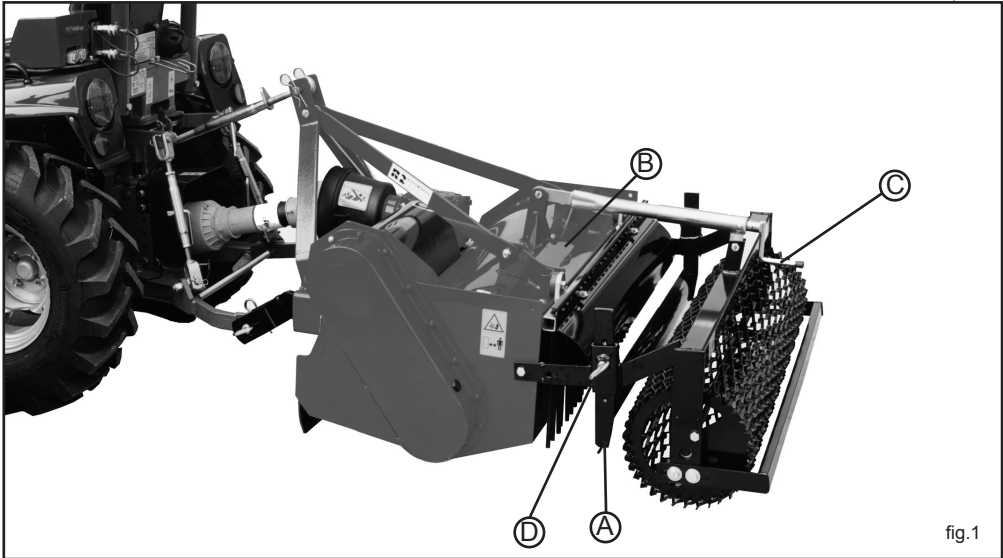


fig.1

Caratteristiche tecniche Mod. TST 100 - 113

La **FRESA INTERRASASSI Mod. TST** viene costruita nelle versioni TST 100 e 113

	TST 100	TST 113
Lunghezza fresatura.....	100 cm	113 cm
Lunghezza livellazione.....	100 cm	113 cm
Lunghezza compattatura.....	122 cm	130 cm
Potenza richiesta.....	18 - 30 HP	18 - 30 HP
Profondità massima di lavoro.....	15 cm	15 cm
Numero zappe.....	26	30
Peso.....	195 Kg	210 Kg

Preparazione all'uso

Prima di utilizzare la macchina eseguire sempre i seguenti controlli:

- controllare che la macchina sia in perfetto ordine
- controllare che il lubrificante sia al livello indicato
- controllare il serraggio dei bulloni e che tutti gli organi siano in perfetta efficienza.

Agganciamento al trattore

Inserire le due braccia parallele d'attacco del trattore (Fig.4 - Rif.A) nei bracciale oscillanti (Fig.4 - Rif.B) della **FRESA INTERRASASSI Mod. TST**.

Collegare il terzo punto del trattore (Fig.3 - Rif.A) regolando la **FRESA INTERRASASSI Mod. TST** in modo da ottenere la posizione ideale di lavoro (Fig.3 - Rif.B).

Tirare le catene dei bracci del sollevatore in modo che la macchina non oscilli trasversalmente.

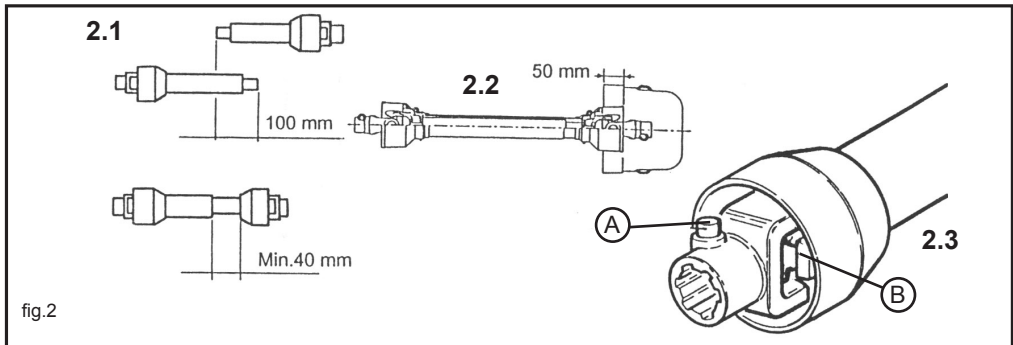
Albero cardanico

Effettuato l'agganciamento dell'attrezzo al trattore, verificare la lunghezza esatta dell'albero cardanico. Per un sicuro funzionamento dell'albero cardanico è molto importante controllare che nelle varie posizioni di lavoro i tubi di trasmissione si devono inserire di almeno 100 mm (Fig.2.1); ripetere questo controllo quando la **FRESA INTERRASASSI Mod. TST** viene accoppiata ad un altro trattore.

Al momento dell'accoppiamento (inserimento) dell'albero cardanico, assicurarsi del corretto bloccaggio dell'apposito bullone o pulsante in entrambi i lati (Fig.2.3.A); inoltre le protezioni dell'albero cardanico dovranno sempre essere in buono stato ed immobili durante la rotazione dello stesso utilizzando le catenelle appositamente predisposte.

Per la Vostra sicurezza, quando deteriorate, sostituire senza indugio le protezioni dell'albero cardanico affinché quando la macchina non è in servizio questo non venga appoggiato al terreno.

N.B. Assicurarsi che in fase di montaggio del cardano sulla macchina, la protezione del cardano si sovrapponga alla contro cuffia di protezione della macchina di almeno 50 mm. (Fig.2.2).



Regolazione della profondità di lavoro

La profondità di lavoro viene regolata tramite la spina di supporto rullo (Fig.1 - Rif.C); con questa spina scegliendo un foro sull'asta, si può ottenere una profondità di lavoro che varia da 0 a 16 cm. È importante che durante il lavoro l'operatore lasci la macchina appoggiata sul rullo.

Livellazione

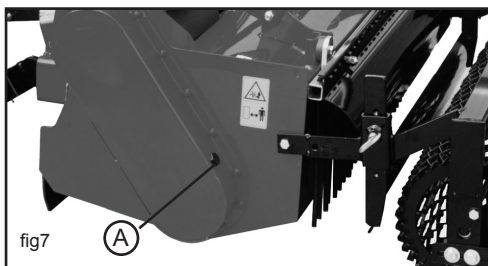
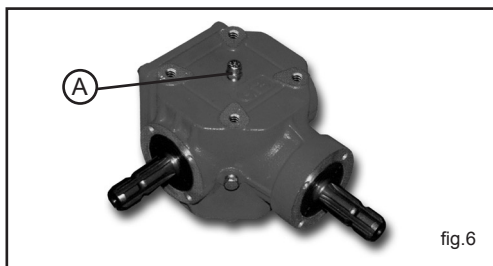
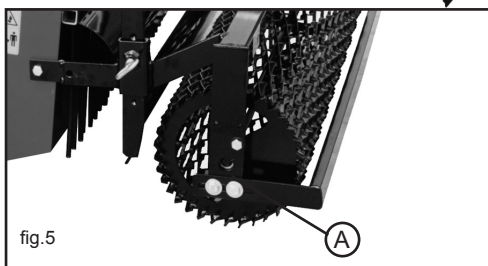
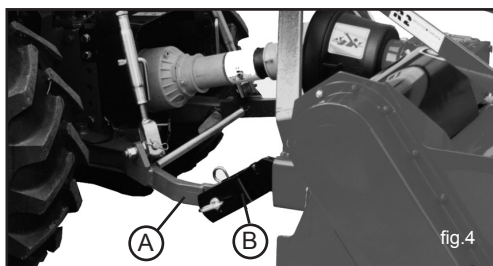
La livellazione viene eseguita tramite la ruspetta posteriore (Fig.1 - Rif.A); la regolazione di questa si esegue in base alla profondità di lavoro prescelta agendo manualmente sulle due apposite viti speciali (Fig.1 - Rif.D). Per un buon livellamento accertarsi che in fase di lavorazione di fronte alla ruspetta vi sia sempre il terreno.

N.B. La ruspetta livellatrice s'intende un accessorio che trascini del terreno già smosso da un'altra macchina o dalla macchina stessa, in caso contrario la ruspetta non farebbe il lavoro per cui era stata destinata ma anzi si rischierebbe di rovinarla, quindi, quando si esegue una lavorazione su terreni duri, è necessario alzare tutta la ruspetta.

Manutenzione

Operazioni da compiere al fine di mantenere sempre efficiente la macchina:

1. Controllare le parallele del trattore affinché non creino oscillazioni trasversali.
2. Ingrassare i supporti del rullo (Fig.5 Rif. A).
3. Ingrassare le crocere del cardano (Fig.2.3.B) con due pomate controllandone lo scorrimento.
4. Controllare il livello dell'olio nella scatola riduttori attraverso l'apposito tappo (Fig.6 - Rif.A) questa operazione deve essere fatta prima dell'inizio del lavoro.
5. Controllare il generale serraggio dei bulloni, delle zappe e verificare che questi siano integri, qualora durante il lavoro dovessero, per cause accidentali, rompersi, consigliamo di sostituirli immediatamente (vedi capitolo **"Sostituzione delle zappe"**)
6. Ingrassare abbondantemente ogni sei mesi la catena di trasmissione tramite l'apposito tappo (Fig.7 - Rif.A).



Sostituzione delle zappe

La sostituzione delle zappe deve essere fatta appoggiando la macchina sul fianco in modo da avere le zappe parallele al terreno.

Le zappe sono elementi molto importanti nella **FRESA INTERRASASSI TST** in quanto dalla loro lunghezza dipende la profondità di interratura dei sassi, per questo devono essere sempre efficienti.

Nel montaggio delle zappe nuove consigliamo inoltre di cambiare la serie completa della bulloneria ogni qual volta le viti stesse siano già rovinate.

(N.B. Montare sempre la bulloneria originale in acciaio con passo fine).

Fine lavoro

Se la **FRESA INTERRASASSI TST** deve rimanere inattiva per un lungo periodo è necessario eseguire le seguenti operazioni:

1. Lavare accuratamente la **FRESA INTERRASASSI TST** e quindi asciugarla.
2. Controllare accuratamente la funzionalità di tutte le parti in movimento e sostituire quelle danneggiate, deteriorate o usurate.
3. Controllare il serraggio di tutti i bulloni.
4. Proteggere e lubrificare tutte le parti metalliche non verniciate, quindi coprire l'attrezzo e ricoverarlo in ambiente asciutto; sarà così pronto per l'impiego al momento del riutilizzo.

Attenzione: al momento dell'utilizzo dell'attrezzo, attenersi a quanto contenuto nel capitolo **"Manutenzione"**.

Garanzia

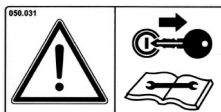
Le attrezzature di nostra produzione sono coperte da una garanzia per difetti di manutenzione e/o montaggio valida 1 anno dalla data della loro consegna all'utilizzatore.

Essa è limitata alla sostituzione dei particolari riconosciuti difettosi e non prevede quindi il rimborso delle spese di manodopera e di trasporto ad esse connesse.

Il diritto all'applicazione della garanzia decade:

- Nel caso risulti che l'acquirente abbia apportato modifiche arbitrarie alla struttura originaria dell'attrezzo fornitogli.
- Nel caso vengano oltrepassati i limiti di potenza consentiti.
- Nel caso non vengano utilizzati ricambi originali **R2**.
- Nel caso le nostre attrezzature vengano impiegate non conformemente alle istruzioni contenute nel manuale.
- Nel caso l'operatore utilizzi in modo improprio l'attrezzo.

La ditta **R2** si riserva il diritto di modificare a propria discrezione i dati contenuti nel libretto qualora lo ritenesse necessario per un miglioramento tecnico o commerciale del prodotto.



Introduction

We would start by thanking you for having chosen our product and hope that you will be happy with your choice. In order that your **STONEBURIER Mod. TST** will serve you well for many years, we ask you to pay attention to the instructions for use and maintenance which you will find in this manual. Observance of these regulations will prevent breakdowns and accidents for which our **R2** company will not accept responsibility. This use and maintenance manual is to be considered an integral part of the machine itself and therefore it must always accompany the machine when it is sold, even in the event of its sale to third parties. If you keep this manual in a safe place and in good condition, you - and whoever must use the machine - will be able to have a complete, legible reference on hand at all time.



Prevention of accidents

Most accidents that occur during work, maintenance or the moving of a machine are due to negligence in the observance of the most elementary rules of accident prevention.

It is, therefore, necessary that all qualified user, [relatives, employees, colleagues] scrupulously read and note the rules written below and on the adhesive stickers on the machine itself.

1. Turn off the engine-driven cultivator before making any adjustments, carrying out maintenance or clearing. Before any adjustments it is necessary to place the machine on the floor or on firm stands.
2. The **STONEBURIER Mod. TST** has been manufactured for a specialized use. It must, therefore, always be in perfect working condition and only **R2** spare parts should be used when making repairs.
3. It is most important that the tightness of the nuts and screws are checked before use, especially those of the hoes.
4. Before starting up, make sure that no people or animals are in the vicinity.
5. Take special care when working alongside roads or pathways.
6. Do not leave the tractor running without supervision.
7. During checking or repairing, make sure that nobody can start up the machine accidentally.
8. Close fitting garments should be worn in order to avoid getting caught in moving parts.
9. Do not carry loads or people on the machine or tractor during work or on the road.
10. During work, the safety guards on the cardan shaft must always be in place and fastened with the security chains that prevent rotation.
11. Do not, for any reason, climb into the machine during operation.
12. Do not interfere with any object on the machine during operation.
13. Never use the machine without the back roller, graded and sides, since these provide protection to the machine.
14. When adjusting the grader, always turn off the tractor and carry out such adjustments in conditions of absolute safety.

Construction features

The **STONEBURIER Mod. TST** is the only machine that can be applied to low-powered tractors, levels mills and compresses the earth in a single operation.

As can be seen from the illustration (fig. 1), the **STONEBURIER Mod. TST** is equipped with an adjustable-height scraper on the front to shift the earth (fig.1 - ref.A), a central rotating harrow to crumble the earth (fig.1 - ref.B), and a special grilled roller at the back (fig.1 - ref.C), which makes it possible to adjust the working depth of the rotating harrow and to compress the earth.

The **STONEBURIER Mod. TST** is especially suitable in preparing the soil for fields, gardens, sporting facilities, vegetable gardens and anyone who needs the ground to be perfectly levelled

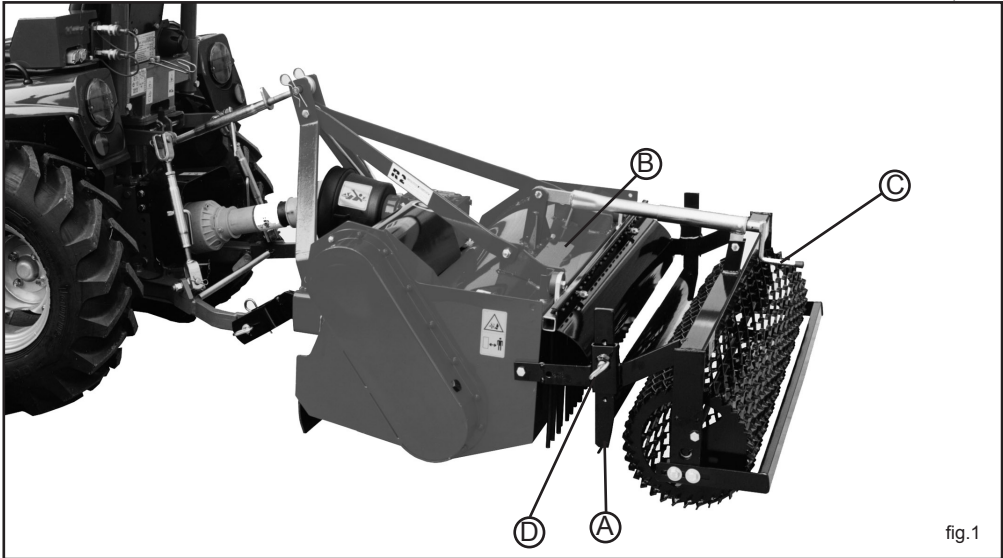


fig.1

Technical specification Mod. TST 100 - 113

The **STONEBURIER Mod. TST** is built in the TST 100 - 113 version

	TST 100	TST 113
Milling length.....	100 cm	113 cm
Levelling length.....	100 cm	113 cm
Compressing length	122 cm	130 cm
Required power	18 - 30 HP	18 - 30 HP
Max. working depth.....	15 cm	15 cm
No. of hoes.....	26	30
Weight.....	195 Kg	210 Kg

Preparation before use

Before starting operation it is necessary to perform following steps:

- Check that the machine is in perfect working order.
- Check that lubricant is at the correct indicated level.
- Check the tightness of the bolts and that all parts are in perfect order.

Coupling to the tractor

Insert the two parallel connector arms of the tractor (Fig.4 - Ref.A) to the movable brackets of the **STONEBURIER Mod. TST** (Fig.4 - Ref.B).

Connect the third point (Fig.3 - Ref.A) adjusting the **STONEBURIER Mod. TST** in order to archive the best working position (Fig.3 - Ref.B).

Pull the chains of the lifter arms so that the machine does not sway sideways.

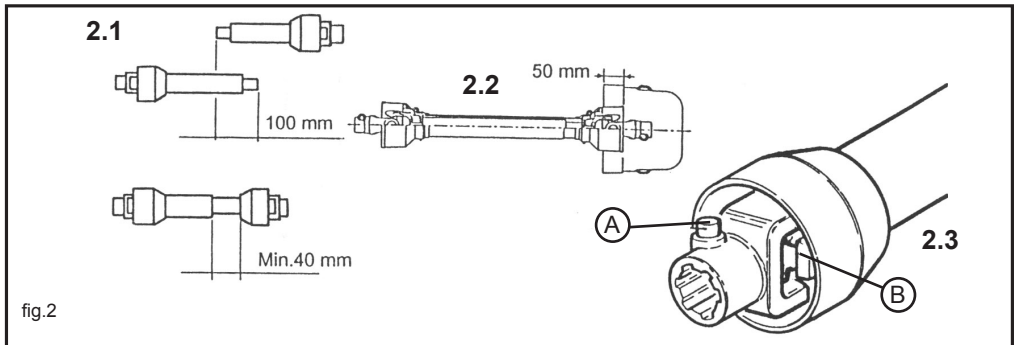
Cardan shaft

When the implement has been coupled to the tractor, check the exact length of the cardan shaft. Very important is that in the various work positions, the transmission tubes must be inserted into each other to a length of at least 100 mm (Fig.2.1). Repeat these actions whenever the implement is attached to another tractor. When connecting (inserting) the cardan shaft make sure that the bolt or button on the two sides are locked (Fig.2.3.A).

Attention: the shaft guards must always be in good condition and immobile during rotation. Immobilization is ensured by the use of the small chains provided.

For you own safety, replace the protection pieces as soon as they are damaged. The guards can be used as a support for the cardan shaft rather than resting it on the ground when the machine is not in use.

NOTE: make sure that when you mount the cardan on the machine, the protective cover of the cardan overlaps the protective casing of the machine itself by at least 50 mm (Fig.2.2).



Adjusting the working depth

The working depth is adjusted by means of the control lever of the adjustment roller (Fig.1 - Ref.C).

By selecting a hole on the rod in which to insert this pin, it is possible to vary the working depth from 0 to 16 cm. It is important for the operator to leave the machine resting on its roller while working.

Levelling

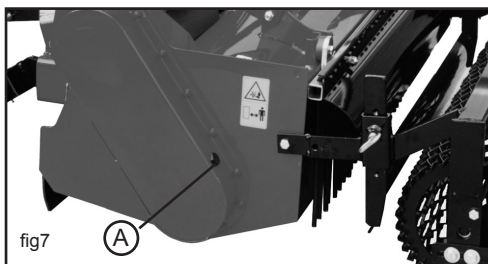
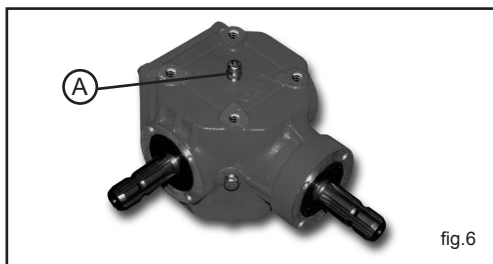
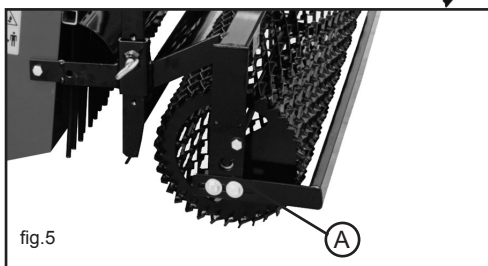
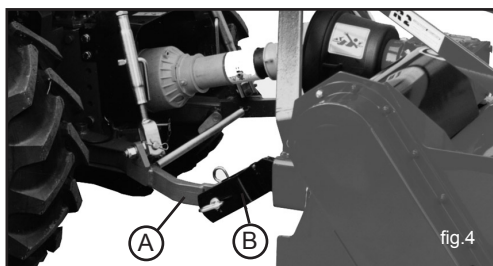
Levelling is performed by the front scraper (Fig.1 - Ref.A); it may be adjusted based on the preset working depth by manually turning the two special screws (Fig.1 - Ref.D) provided for this purpose. For best levelling result, make sure that there is always soil in front of the scraper while working.

NOTE: the levelling scraper is an accessory which drags earth already loosened by another machine or the same machine. If this were not the case, the scraper would be unable to perform the job for which it is built and it could be ruined. Therefore, when working on hard ground the scraper must be fully raised.

Maintenance

Operation to be periodically carried out in order to maintain the machine in good working condition:

1. Check the parallels of the tractor so that they do not create transverse oscillations.
2. Grease the roller supports (Fig.5 - Ref.A).
3. Grease the cross wheels of the cardan shaft (Fig.2.3.B) with two injections, checking their sliding.
4. Check the level of oil in the reduction casing (Fig.6 - Ref.A); this operation must be carried out before beginning to work.
5. Check the tightness of all bolts on the hoes and make sure that they are not damaged. Should they accidentally break while working, we recommend to stop working immediately and replace them (see the chapter headed "Replacement of hoes").
6. Grease abundantly every six months the gearing chain by the suitable cap as to (Fig.7 - Ref.A).



Replacement of hoes

The hoes must be replaced by resting the machine on its side so that the hoes are parallel to the ground. The hoes are very important because from their length the depth of burying the stones. This is the reason why the hoes must be always efficient.

We also recommend to replace the entire set of nuts and bolts each time the screws are worn (NOTE: always use the original, fine-pitch steel nuts and bolts).

After use

If the **STONEBURIER Mod. TST** is to remain unused for a long period, it is necessary to carry out following instruction:

1. Thoroughly wash and dry the **STONEBURIER Mod. TST**.
2. Thoroughly check the working of the moving parts, replacing any damaged, worn or deteriorated parts.
3. Check the tightening of the bolts.
4. Protect and lubricate all unpainted parts, cover the tool and keep it in a dry place so that it will ready for use at any time.

Attention: before using it again, refer to the **"Maintenance"** chapter.

Guarantee

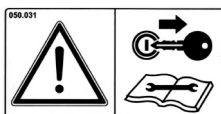
Our equipment is covered by guarantee against manufacturing and/or assembly defects for 1 year from the date of delivery to the customer.

This guarantee is limited to the replacement of defective parts and does not include labour costs or transport.

This guarantee does not cover the following cases:

- Where the user has made adaptations to the original structure.
- Where the machine has been used in excess of its power limits.
- Where **R2** parts are not used.
- Where the equipment is not used in accordance with the instructions in the manual.
- Where the equipment has been used incorrectly.

The **R2** Company reserves the right to modify the data in this manual whenever this is considered necessary for technical or commercial improvements regarding the product itself.



Introduction

Avant tout voudrions remercier pour la préférence que vous avez nous accordé, heureux si vous serez satisfait de votre choix.

Afin que la **ENFOUSEUR Mod. TST** que vous avez acheté puisse vous offrir les meilleures performances pendant un long temps, nous vous invitons à lire scrupuleusement les instructions d'emploi et d'entretien contenues dans le présent manuel.

Le respect de ces règles vous permettra d'éviter les inconvénients et les accidents dus à la négligence ou au manque de respect de ces règles, pour lesquels notre société **R2** décline toute responsabilité. Ce manuel d'utilisation et d'entretien doit être considéré comme partie intégrante de la machine, c'est pourquoi il doit toujours accompagner la machine lors de sa vente même en cas de vente à des tiers. Gardez ce manuel en lieu sûr et en bon état, il consentira à ceux qui utilisent la machine, une consultation lisible et complète à tous moments.



Prévention contre les accidents de travail

La plupart des accidents qui se produisent pendant le travail, l'entretien et le déplacement de la machine sont dus à l'inobservance des règles les plus élémentaires de prévention des accidents. Il est donc de première importance que toutes les personnes autorisées à utiliser la machine (parents, employés, collaborateurs) respectent scrupuleusement les normes suivantes et les indications qui figurent sur les étiquettes adhésives collées sur la machine.

1. Arrêter toujours le moteur du motoculteur avant de procéder à des opérations de réglage, d'entretien ou de nettoyage.
2. La **ENFOUSEUR Mod. TST** a été construite pour un travail précis. Elle doit être constamment en parfait état de fonctionnement et doit être réparée seulement avec pièces d'origine **R2**.
3. Avant chaque utilisation contrôler que le vis et l'écrou soient bien serrés, tout spécialement ceux des roues.
4. Éloignez toute personne ou animal avant de commencer à travailler.
5. Faire particulièrement attention quand on travaille le long des routes ou des sentiers.
6. Ne laissez pas marcher la machine sans la surveiller.
7. Pendant les opérations d'entretien ou de réparation, veillez à ce que personne ne puisse mettre la machine en route accidentellement.
8. Portez toujours des vêtements collants qui ne puissent en tout cas être accrochés par les organes en rotation de la machine.
9. Ne pas transporter des personnes ou des choses sur l'appareil ou sur le tracteur pendant le travail ou le déplacement sur route.
10. Pendant le travail les protections du cardan doivent être toujours installées et en bon état accrochées avec les chaînettes de sécurité qui en empêchent la rotation.
11. Ne montez en aucune cas sur la machine pendant son fonctionnement.
12. N'interférez pas sur la machine avec des objets quels qu'ils soient pendant son fonctionnement.
13. Ne travaillez jamais avec la machine sans le rouleau postérieur, la petite niveleuse et les roues parce que ces parties constituent les éléments de protections de la machine.
14. Pour effectuer le réglage de la petite niveleuse, éteignez toujours le tracteur et procédez à ce réglage dans des conditions de sécurité absolue.

Caractéristiques de la construction

La **ENFOUSEUR Mod. TST** est la seule machine qui, appliquée à des faibles puissances, est en mesure d'égaliser, de fraiser et de compacter le terrain en une seule opération.

Comme le montre l'illustration (fig. 1), la **ENFOUSEUR Mod. TST** est équipée à l'avant d'une décapeuse réglable en hauteur pour ameublir la terre (fig. 1 - réf. A), au milieu d'une herse rotative pour affiner la terre (fig. 1 - réf. B) et à l'arrière d'un rouleau spécial à grille (fig. 1 - réf. C) permettant de régler la profondeur de travail de la herse et de compacter la terre.

La **ENFOUSEUR Mod. TST** est particulièrement indiquée pour la préparation du sol en cas d'aménagements de pelouses, jardins, installations sportives, cultures maraîchères et lorsqu'il faut obtenir un nivellement parfait du sol.

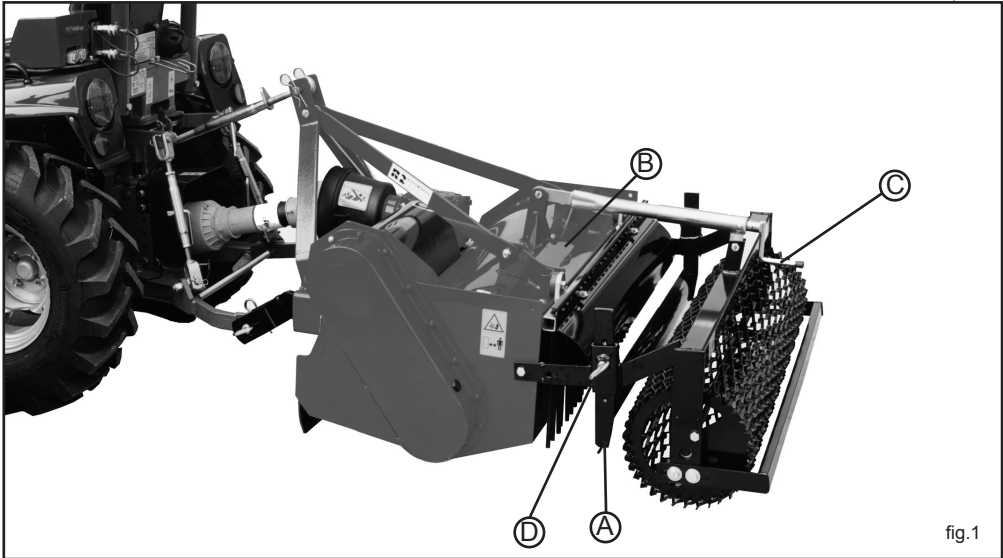


fig.1

Caractéristiques techniques Mod. TST 100 - 113

La **ENFOUISEUR Mod. TST** existe dans les versions TST 100 e 113

	TST 100	TST 113
Longueur de labour.....	100 cm	113 cm
Longueur nivellement	100 cm	113 cm
Longueur compactage.....	122 cm	130 cm
Puissance demandée	18 - 30 HP	18 - 30 HP
Profondeur max. de travail	15 cm	15 cm
Nombre de houes.....	26	30
Poids	195 Kg	210 Kg

Préparation a l'emploi

Avant l'utilisation de la machine effectuer toujours les contrôles suivants:

- Contrôler que la machine soit en parfait condition
- Contrôler que le lubrifiant soit au niveau indiqué
- Contrôler le serrage des boulons et que tous les organes soient en parfait état de marche.

Attelage au tracteur

Introduire les deux tenons parallèles d'attelage du tracteur (Fig.4 - Réf.A) dans les petites chapes oscillantes de la **ENFOUISEUR Mod. TST** (Fig.4 - Réf.B).

Atteler le troisième point (Fig.3 - Réf.A) réglant la **ENFOUISEUR Mod. TST** de manière à obtenir la position idéale de travail (Fig.3 - Réf.B).

Tirer les chaînes des bras du relevage de manière à ce que la machine n'ait pas d'oscillations transversales.

Transmission à cardan

Après avoir attelé la fraise au tracteur, contrôler la longueur exacte de l'arbre de transmission. Très important: dans les différentes positions de travail, les tubes de transmission du cardan doivent s'embrayer sur une longueur de 100 mm. minimum (Fig.2.1). Répéter ce contrôle lorsque l'appareil est attelé à un autre tracteur.

Attention: au moment de l'accouplement de la transmission à cardan s'assurer que le bouton d'ancrage ou poussoir soit parfaitement bloqué des deux côtés (Fig.2.3.A). S'assurer aussi que les protections de l'arbre de transmission soient toujours en bon état et restent immobiles pendant la rotation de l'arbre, à l'aide des chaînettes de sécurité prédisposées.

Pour votre sécurité, lorsqu'elles sont détériorées, les protections de la transmission devront être immédiatement remplacées.

Les protections de sécurité peuvent être utilisées pour supporter la transmission à cardan afin qu'elle ne touche pas terre lorsque la machine n'est pas en service.

NOTE: assurez-vous que pendant la phase de montage du cardan sur la machine, la protection du cardan se superpose à la contre-protection de la machine d'au moins 50 mm. (Fig.2.2).

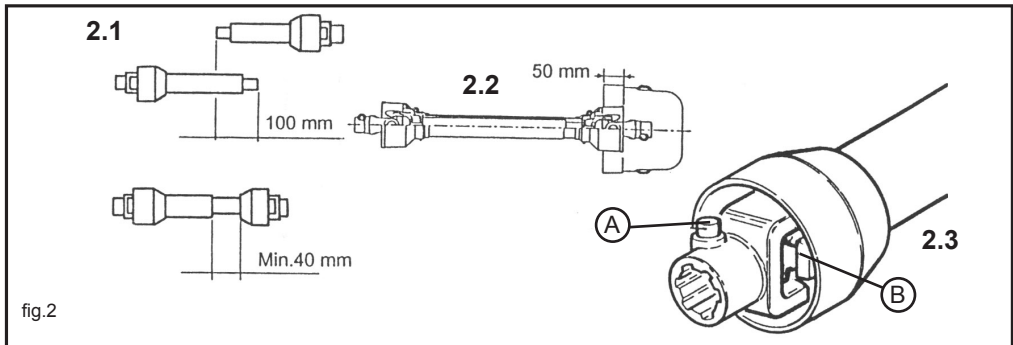


fig.2

Réglage de la profondeur de travail

La profondeur d'exercice est réglée au moyen du levier de réglage du rouleau (Fig.1 - Réf.C). En choisissant un trou de cette tige, la profondeur de travail peut varier de 0 à 16 cm. Lorsque la machine est en service, il est important que l'opérateur la laisse posée sur son rouleau.

Nivellement

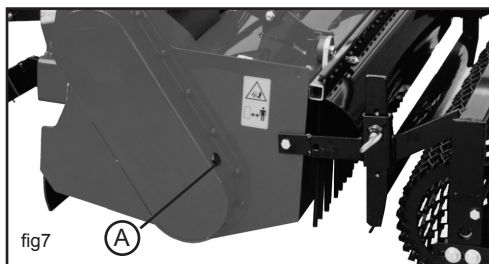
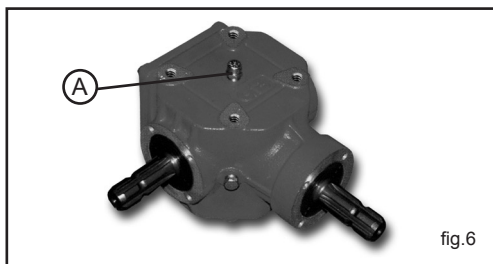
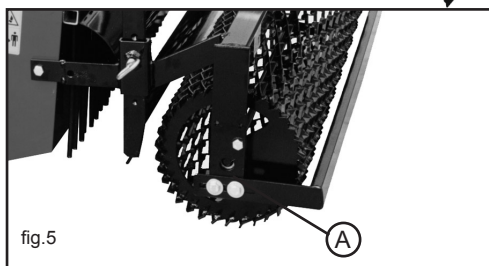
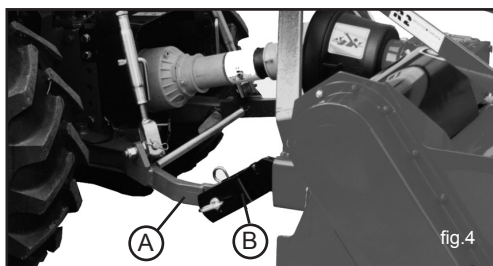
Pour la mise à niveau utiliser la décapeuse avant (Fig.1 - Réf.A). Régler cette dernière en fonction de la profondeur de travail choisie, en faisant tourner à la main les deux vis spéciales (Fig.1 - Réf.D). Pour une mise à niveau correcte il doit toujours y avoir de la terre devant la décapeuse lors du fonctionnement.

N.B. Le terme décapeuse-niveleuse désigne un accessoire entraînant de la terre déplacée par une autre machine ou par la machine elle-même. Dans le cas contraire, la machine n'accomplirait pas le travail auquel elle a été conçue, elle risquerait même de s'abîmer. En présence d'un terrain dur il est donc nécessaire de remonter toute la décapeuse.

Entretien

Voici la liste des opérations à effectuer pour conserver à la machine toutes ses performances:

1. Contrôler les stabilisateurs du tracteur pour qu'ils ne produisent pas d'oscillations transversales.
2. Contrôler les supports du rouleau (fig.5 - réf.A).
3. Graisser les croisillons du cardan (fig.2.3.B) par deux coups de pompe, contrôlant leur glissement.
4. Contrôler le niveau d'huile dans le carter des réducteurs en regardant par le bouchon prévu à cet effet (fig.6 - réf.A); cette opération doit être faite avant de commencer le travail.
5. Contrôler le serrage des boulons des houes et s'assurer qu'elles soient intactes; si pour de causes accidentelles elles se caissent au cours du travail, interrompre les opérations et les remplacer immédiatement; voir chapitre "**Remplacement des houes**".
6. Graisser abondamment tous les 6 mois la chaîne d'entraînement par le bouchon destiné à cet usage, voir (fig.7 - réf.A).



Remplacement des houes

Pour remplacer les houes il faut poser la machine sur le coté de manière à ce que les houes soient parallèles au sol. Dans la machine à enfouir les pierres, les houes jouent un rôle très important, car la profondeur d'enfouissement des pierres dépend de la longueur des houes. C'est la raison pour laquelle elles doivent toujours être en très bon état. N.B. Ne monter que des boulons originaux en acier à pas fin.

Fin travail

Si la **ENFOUISEUR Mod. TST** doit rester inactive pendant une longue période il est nécessaire d'exécuter les opérations suivantes:

1. Laver soigneusement la **ENFOUISEUR Mod. TST** et ensuite l'essuyer.
2. Contrôler soigneusement le parfait état de toutes les parties en mouvement et remplacer celles endommagées détériorées ou usagées.
3. Contrôler le serrage de tous les boulons.
4. Contrôler le niveau des lubrifiants.
5. Protéger et lubrifier les parties métalliques sans peinture, ensuite couvrir l'appareil et le tenir à l'abri de l'humidité, de manière qu'il soit prêt à l'emploi moment de sa réutilisation.

Attention: avant de réutiliser l'appareil se conformer aux instructions contenues dans le chapitre "**Entretien**".

Garantie

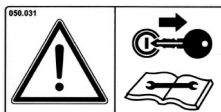
Les appareils de notre production sont couverts par une garantie pour défauts de fabrication et/ou de montage valable 1 année à partir de leur livraison à l'utilisateur.

Elle est limitée au remplacement de pièces reconnues défectueuses et elle ne prévoit donc pas le remboursement des frais de main d'oeuvre et de transport relatifs.

Le droit à la garantie n'est pas reconnu lors que:

- Il résulte que l'acheteur a apporté des modifications arbitraires à la structure originale de l'appareil qui lui a été fourni.
- Ont été dépasser les limites de puissance admises.
- N'ont pas été utilisées les pièces de rechange d'origine **R2**.
- Nos appareils n'ont pas été employés en conformité avec les instructions contenues dans nos manuels.
- L'opérateur utilise l'appareil d'une manière inconvenable.

Toujours soucieux d'améliorer ses productions, **R2** se réserve le droit de modifier sans préavis les caractéristiques et les données des matériels présentés dans ce document.



Vorwort

Zunächst bedanken wir uns für Ihr Vertrauen in uns und hoffen, Sie sind mit Ihrer Wahl zufrieden. Um sicherzustellen, daß die von Ihnen erworbene **UNKEHFRÄSE Mod. TST** auf lange Sicht optimale Leistungen bietet, empfehlen wir, die hier dargestellten Anwendungs- und Wartungsanleitungen genau zu beachten. Auf diese Weise lassen sich Schäden und Unfälle vermeiden, die bei Nichtbeachtung dieser Hinweise eintreten können, und für die unsere Firma **R2** keine Haftung übernimmt.

Das vorliegende Gabrauchs- und Wartungsbuch versteht sich als wesentlicher Maschinenbestandteil und muß daher stets im Verkauf der Maschine inbegriffen sein, auch beim Verkauf an Dritte.

Bewahren Sie dieses Handbuch gut und sicher auf, es dient Ihnen bzw. dem Benutzer der Maschine jederzeit als gut lesbares und umfassendes Nachschlagewerk.



Unfallverhütung

Die meisten Unfälle, die bei Gebrauch, Wartung und Verlegung der Maschine entstehen, beruhen auf der Nichtbeachtung grundlegender Unfallverhütungsnormen. Es ist daher besonders wichtig, daß alle zur Anwendung der Maschine zugelassenen Personen (Familienmitglieder, Angestellte, Mitarbeiter, usw.) die im Folgenden aufgeführten Vorschriften, sowie die auf den Klebeetiketten an der Maschine angezeigten Hinweise zur Kenntnis nehmen und sorgfältig beachten:

1. Vor dem Einstellen, Warten bzw. Reinigen immer zuerst den Motor des Kultivators abstellen.
2. Die **UNKEHFRÄSE Mod. TST** ist für eine bestimmte Arbeit entwickelt worden. Sie muß stets in einwandfreiem Zustand sein, und Reparaturen sind nur mit **R2** - Originalersatzteilen auszuführen.
3. Vor jeder Anwendung vor allem darauf achten, daß alle Schrauben und Muttern, besonders an den Zinken, einwandfrei angezogen sind.
4. Alle Personen und Tiere vor Inbetriebsetzen Ihrer Maschine in Sicherheitsabstand halten.
5. Bei Arbeiten an Straßen und Wegen mit besonderer Vorsicht vorgehen.
6. Die Maschine nie ohne Aufsicht in Betrieb lassen.
7. Bei Kontroll- bzw. Reparationsarbeiten darauf achten, daß niemand die Maschine zufällig in Betrieb setzen kann.
8. Anglegende Kleidung tragen, die nicht von der in Rotation stehenden Maschine erfaßt werden kann.
9. Bei der Arbeit oder auf Straßenfahrten kein Personen oder Gegenstände auf der Maschine bzw. Dem Traktor transportieren.
10. Während der Arbeit müssen die Schutzvorrichtungen der Kardanwelle immer vorhanden und gut mit den entsprechenden Sicherheitsketten zur Verhinderung der Drehbewegung befestigt sein.
11. Niemals während der Arbeit auf die Maschine steigen.
12. Nicht mit Gegenständen auf die in Betrieb Maschine einwirken.
13. Die Maschine nie ohne die hintere Walze, das Planierschild und die Seitenwände arbeiten lassen, da diese Teile dem Maschinenschutz dienen.
14. Zum Einstellen des Planierschilds den Traktor abstellen und unter Beachtung aller Sicherheitsbedingungen arbeiten.

Konstruktionsmerkmale

Die **UNKEHFRÄSE Mod. TST** läßt sich anbauen an Traktoren mit geringem Hubraum und ist als einzige Maschine in der Lage, den Boden in einem Arbeitsgang zu planieren, fräsen und kompakteren.

Wie die Abbildung zeigt (fig. 1), ist die **UNKEHFRÄSE Mod. TST** an der Vorderseite ausgestattet mit einem Planierschild, das in der Höhe je nach dem zu bewegendem Erdreichs einstellbar ist (fig. 1 - Punkt A), in der Mitte mit einer Kreiselegge zur Bodenverfeinerung (fig. 1 - Punkt B) und an der Rückseite mit einer besonderen des Bodens.

Die **UNKEHFRÄSE Mod. TST** ist besonders geeignet zur Bodenverfeinerung für Rasen und Gärten, Sportanlagen, Gemüseanbauflächen und für jede Art von perfekter Bondenebnung.

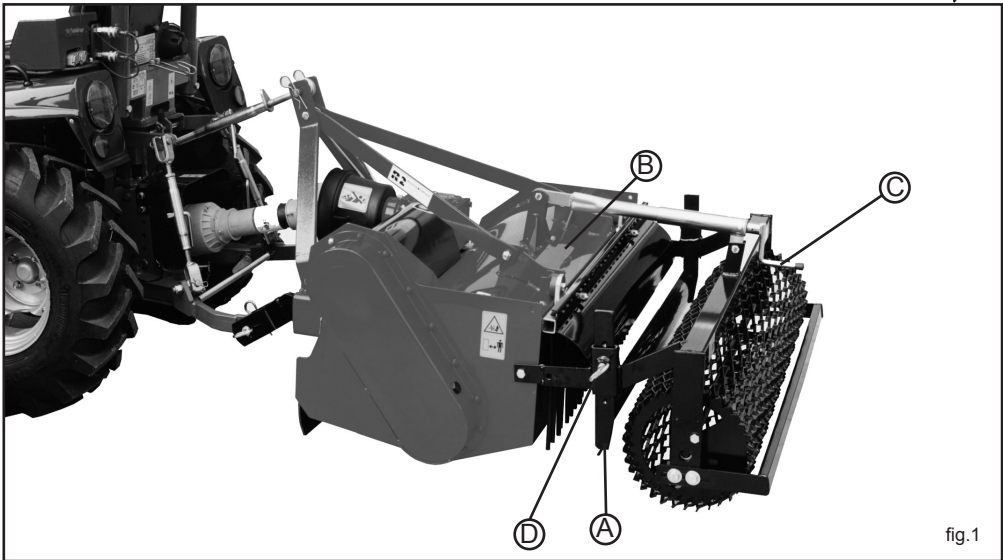


fig.1

Technische eigenschaften Mod. TST 100 - 113

Die **UNKEHFRÄSE Mod. TST** wird hergestellt in den versionen TST 100 - 113

	TST 100	TST 113
Fräslänge	100 cm	113 cm
Planierlänge	100 cm	113 cm
Kompaktierlänge.....	122 cm	130 cm
Erforderliche	18 - 30 HP	18 - 30 HP
Leistungsstärke maximale Arbeitstiefe	15 cm	15 cm
Anzahl der Zinken	26	30
Gewicht.....	195 Kg	210 Kg

Gebrauchsvorbereitung

Vor Anwendung der Maschine stets folgendes beachten:

- Sicherstellen, daß die Maschine in perfektem Zustand ist.
- Darauf achten, daß das Schmiermitteln der vorgeschriebenen Höhe entspricht.
- Kontrollieren, daß die Schrauben richtig angezogen und alle Teile betriebsbereit sind.

Anbau an den traktor

Die beiden parallelen Anschlußarme des Traktors (Fig.4 - Punkt A) in die beweglichen Arme der **UNKEHFRÄSE Mod. TST** einführen (Fig.4 - Punkt B).

Den Dreipunkt des Traktors anschließen (Fig.3 -Punkt A), dabei die der **UNKEHFRÄSE Mod. TST** in optimale Arbeitsstellung bringen (Fig.3 -Punkt B).

Die Ketten der Hebearme so ziehen, daß die Maschine nicht quer ausschwenken kann.

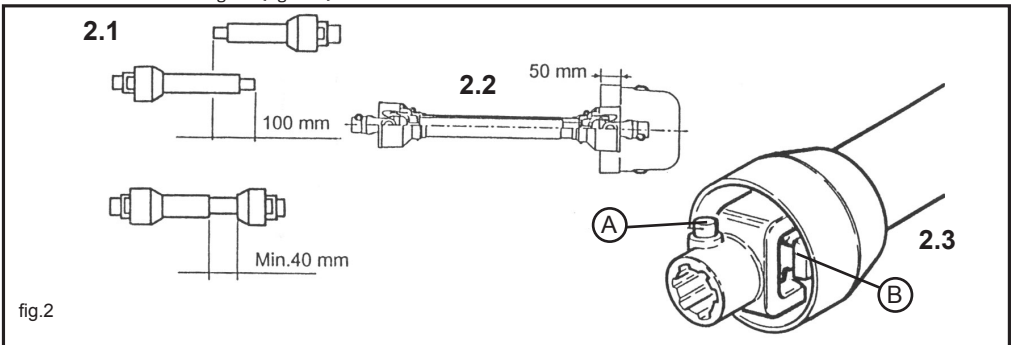
Kardanwelle

Nach dem Anbau den Traktor die genaue Kardanwellenlänge überprüfen. Sehr wichtig für ein sicheres Arbeiten der Kardanwelle ist, daß die Antriebsrohre in den verschiedenen Arbeitsstellungen mindestens 100 mm weit eingeführt sind (Fig.2.1). Wird die **UNKEHFRÄSE Mod. TST** an einen anderen Traktor angebaut, dies erneut überprüfen.

Beim Anschließen (Einführen der Kardanwelle darauf achten, daß der dazu vorgesehene Bolzen oder Drücker (Fig.2.3.A) auf beiden Seiten richtig angezogen ist. Auch die Schutzvorrichtungen der Kardanwelle müssen stets in gutem Zustand sein. Damit sie sich beim Drehen der Kardanwelle nicht bewegen, die vorgesehenen Ketten entsprechend anwenden.

Zu Ihrer Sicherheit die Schtzvorrichtungen der Kardanwelle bei Abnutzung rechtzeitig auswechseln. Die Schutzvorrichtungen können als Unterlage für die Kardanwelle genutzt werden, damit sie bei Ruhen der Maschine nicht auf dem Bodenaufliegt.

HINWEIS: darauf achten daß beim Einbau der Kardanwelle der Kardanschut mindestens 50 mm über die Maschinenschutzhaube hinausgeht (fig.2.2).



Einstellung der arbeitstiefe

Die arbeitstiefe wird mit dem walzeneins tellhebel reguliert (Fig.1 -Punkt C). Je nach Einführen des Stifts in eines der Löcher auf dem Halterungsstab wird die Arbeitstiefe von 0 bis 16 cm geregelt. Wichtig ist, daß während der Arbeit die Maschine auf der Walze aufliegt.

Planierung

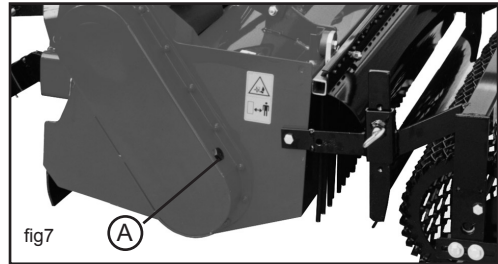
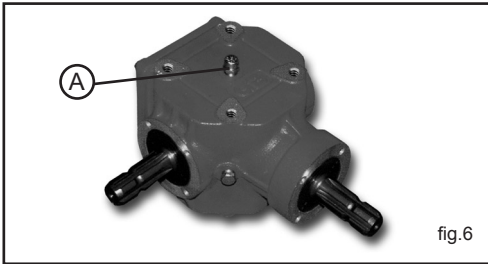
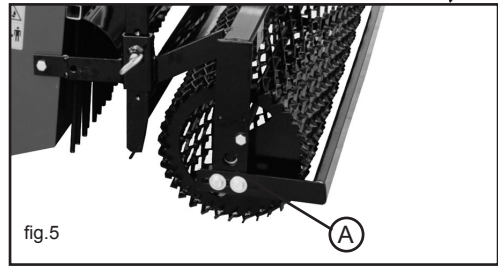
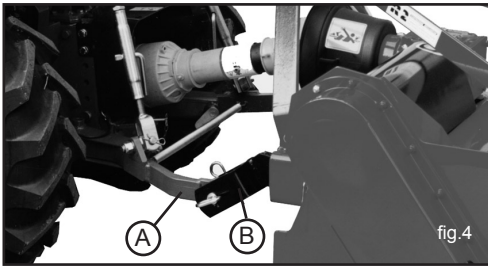
Die Planierung erfolgt mit dem vorderen Planierschild (Fig.1 -Punkt A). Es läßt sich je nach gewählter Arbeitstiefe mit den beiden vorgesehenen Spezialschrauben einstellen (Fig.1 -Punkt D). Zur Gewährleistung einer guten Planierung darauf achten, daß sich bei der Arbeit stets Erdreich vor dem Planierschild befindet.

N.B.: unter Planierschild versteht sich ein Zusatzteil, daß die bereits von der gleichen oder einer anderen Maschine gelockerte Erde weiterbewegt. Andernfalls würde das Planierschild seinen Verwendungszweck nicht erfüllen und könnte beschädigt werden. Deher bei Bearbeitung harter Böden das gesamte Planierschild vom Boden abheben.

Wartung

Für eine stets einsatzbereite Maschine von Zeit folgende Arbeitsgänge ausführen:

1. Kontrollieren, daß die Parallelarme des Traktor keine Querschwingungen verursachen.
2. Die Walzehalterungen schmieren (Fig.5 - Punkt A).
3. Die Kardangelnkkreuze (Fig.2.3.B) mit zwei Pumpenstößen einfetten und die Gleitfähigkeit prüfen.
4. Den ölstand im gehäuse des untersetzungsgetriebes mit Hilfe des hierzu vorgesehenen stopfens (Fig.6 - Punkt A) kontrollieren. dieser arbeitgang muß vor arbeitsbeginn erfolgen.
5. Die Spannung der Zinkenbolzen kontrollieren und nachsehen, ob sie in Ordnung sind. Sollten sie bei der Arbeit versehentlich beschädigt werden, empfiehlt sich ihr sofortiger Austausch, siehe Kapitel Zinkenaustausch.
6. Alle sechs Monate die Triegkette mit dem entsprechenden Stopfen wie in (Fig.7 - Punkt A) schmieren.



Austausch der zinken

Zum Austausch der Zinken die Maschine auf die Seite legen, damit die Zinken parallel zum Boden verlaufen. Die messer sind äusserst wichtige bestandteile der umkehrfräse. Von ihrer Länge hängt die eingragungstiefe der steine ab. Daher müssen sie stets auf optimalem stand sein. (N.B.: immer Originalstahlbolzen mit feiner Gewindesteigung verwenden).

Arbeitsende

Ruht die **UNKEHFRÄSE Mod. TST** längere Zeit, werden folgende Arbeitsgänge notwendig:

1. Die **UNKEHFRÄSE Mod. TST** sorgfältig waschen und trocknen.
2. Genau die Betriebsfähigkeit aller Bewegungsteil kontrollieren und beschädigte, abgenutzte bzw. verschlissene Teile auswechseln.
3. Darauf achten, daß alle Schrauben fest angezogen sind.
4. Alle nicht lackierten metalleile schützen und schmieren, dann das Gerät abdecken und in einem trockenen.
5. Raum abstellen. So ist jederzeit einsatzbereit.

Achtung: bei Wiedereinsatz des Geräts die Angaben im Kapitel Wartung beachten.

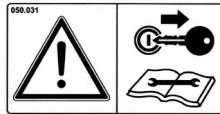
Garantie

Die Maschinen unserer Herstellung sind mit einer einjährigen Garantie für Bau-und/oder Montagefehler versehen, gültig ab dem Auslieferungsdatum an den Benutzer. Die Garantie gilt nur für den Austausch der als fehlerhaft anerkannten Teile und sieht daher keinen Ersatz der damit verbundenen Arbeits-und Transportkosten vor.

Das Recht auf Anwendung der Garantie verfällt, wenn:

- Der Käufer willkürlich änderungen an der Originalstruktur des ihm gelieferten Teils anbringt.
- Die Grezen der erlaubten Leistungsstärke überschritten werden.
- Keine TREFR-Originalersatzteile verwendet werden.
- Unsere Geräte nicht nach den Anweisungen dieses Handbuchs verwendet werden.
- Der Benutzer das Gerät unsachgemäß einsetzt.

Die Firma **R2** behält sich das Recht vor, die in der Anleitung enthaltenen Angaben jederzeit nach eigenem Ermessen abzuändern, wenn sie dies auf Grund technischer bzw. Verkaufsbezogener Verbesserungen des Produkts für notwendig erachtet.



Introducción

En primer lugar deseamos agradecerle su elección, esperando que este producto sea de su agrado. Para que la **Enterradora de piedras Mod. TST** que ha adquirido pueda ofrecerle durante mucho tiempo el máximo rendimiento, le invitamos a leer atentamente las normas de uso y mantenimiento descritas en este manual. El respeto de dichas normas le permitirá evitar inconvenientes y accidentes debidos a negligencias o al incumplimiento de las mismas, para los cuales la sociedad **R2** declina, desde este momento, cualquier responsabilidad. El presente manual de uso y mantenimiento se considera una parte integrante del la máquina y, por lo tanto, tiene que entregarse siempre con la máquina en caso de venta, incluso a terceras personas. Conservar este manual en un lugar seguro y en buen estado permitirá a ustedes, y a quien tiene que utilizar la máquina, una consultación leible y completa en cada momento.



Prevención de accidentes

La mayor parte de los accidentes que ocurren durante el trabajo, el mantenimiento u el desplazamiento de la máquina se deben al incumplimiento de las normas de prevención de accidentes más elementales.

Por lo tanto, es de fundamental importancia que todas las personas que usen la máquina (familiares, empleados, colaboradores, etc.) lean y respeten escrupolosamente las normas de seguridad descritas a continuación y en las etiquetas adhesivas sobre la máquina:

1. Parar siempre el motor del motocultivador antes de efectuar operaciones de regulación, mantenimiento o limpieza.
2. La **Enterradora de piedras Mod. TST** ha sido concebida para un tipo de trabajo concreto. Ésta se tiene que encontrar siempre en perfecto estado de funcionamiento y se ha reparar únicamente con piezas de recambio originales **R2**.
3. Controlar, de manera particular antes de empezar el trabajo, el apriete de los tornillos y tuercas, especialmente los de las azadas.
4. Alejar todas las personas o animales del radio de acción de la máquina antes de empezar el trabajo.
5. Prestar la máxima atención cuando se trabaje a lo largo de carreteras o caminos.
6. No dejar la máquina en funcionamiento sin vigilancia.
7. Durante las operaciones de control o reparaciones, asegurarse de que ninguna persona pueda poner en marcha la máquina accidentalmente.
8. Llevar prendas ajustadas y que no puedan quedar enganchadas en los órganos en rotación de la máquina.
9. No transportar personas o cosas sobre la máquina o sobre el tractor durante el trabajo o el desplazamiento por carreteras.
10. Durante el trabajo, las protecciones del eje cardán que están siempre instaladas y en buen estado, enganchadas con sus cadenas de seguridad que impiden la rotación.
11. No subir, por ningún motivo, sobre la máquina durante el trabajo.
12. No interferir con objetos en la máquina durante el funcionamiento.
13. No trabajar nunca con la máquina sin el rodillo posterior o sin las protecciones predispuestas en la máquina al momento de la entraga.
14. Para regular la trailla, apagar siempre el tractor y efectuar esta operación en condiciones de máxima seguridad.

Características de construcción

La **Enterradora de piedras Mod. TST** es la única máquina que, aplicada a tractor de baja potencia, nivela, fresa y compacta el terreno en una única operación.

Como se puede observar en la ilustración (fig.1), la **Enterradora de piedras Mod. TST** está dotada, en su parte anterior, con una trailla de altura regulable, para el desplazamiento del terreno (fig.1 - ref.A), en el centro, con una grada rotante para la refinación del terreno (fig.1 - ref.B) y, en su parte posterior, con un especial rodillo con rejilla (fig.1 - ref.C) que permite regular la profundidad de trabajo de la grada rotante y compactar el terreno.

La **Enterradora de piedras Mod. TST** está particularmente indicada para preparar el suelo de prados, jardines, instalaciones deportivas y huertos y para todas aquellas situaciones que necesitan obtener una perfecta nivelación del terreno.

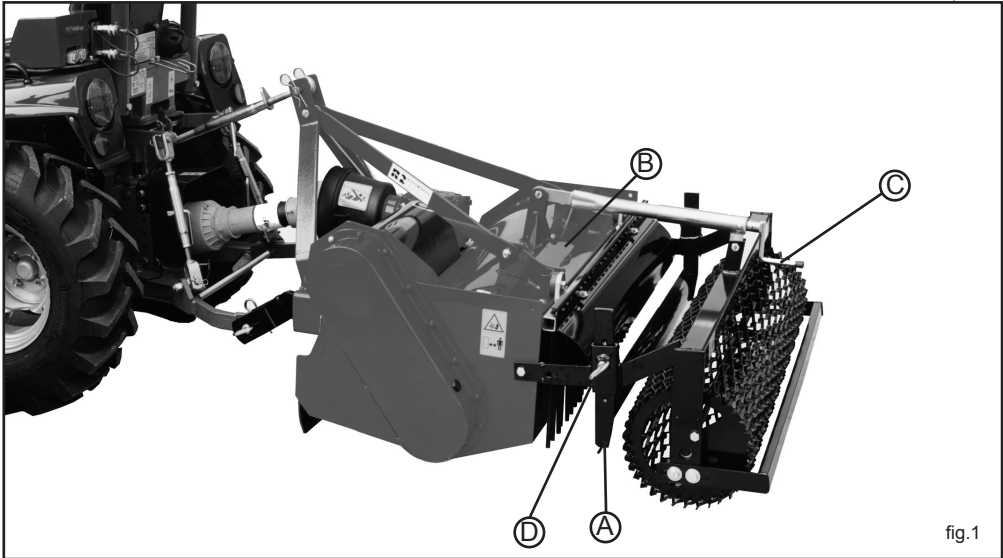


fig.1

Características técnicas Mod. TST 100 - 113

La **Enterradora de piedras Mod. TST** se fabrica en las versión TST 100 - 113

	TST 100	TST 113
Longitud de fresado	100 cm	113 cm
Longitud de nivelación.....	100 cm	113 cm
Longitud de compactación.....	122 cm	130 cm
Potencia requerida.....	18 - 30 HP	18 - 30 HP
Profundidad máx de trabajo.....	15 cm	15 cm
Número de azadas.....	26	30
Peso.....	195 Kg	210 Kg

Preparación para el uso

Antes de utilizar la máquina, efectuar siempre los siguientes controles:

- Controlar que la máquina esté perfectamente en orden.
- Controlar que el lubricante se encuentre en el nivel indicado.
- Controlar el apriete de los pernos y que todos los órganos funcionen perfectamente.

Conexión al tractor

Introducir los dos brazos paralelos de enganche del tractor (Fig.4 - Ref.A) en los brazitos oscilantes (Fig.4 - Réf.B) de la **Enterradora de piedras Mod. TST**.

Conectar el tercer punto del tractor (Fig.3 - Réf.A) ajustando la **Enterradora de piedras Mod. TST** de manera a obtener la posición ideal de trabajo (Fig.3 - Réf.B).

Tirar las cadenas se los brazos del levantador de manera que la no máquina no oscile transversalmente.

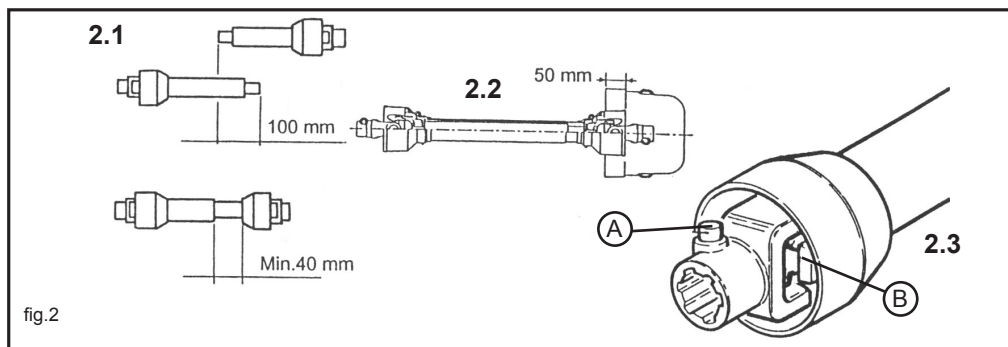
Eje cardán

Una vez que se ha conectado el equipo al tractor, controlar la longitud exacta del eje cardán. Para un funcionamiento seguro del eje cardán es muy importante controlar que en las diferentes posiciones de trabajo los tubos de transmisión se introduzcan al menos 100 mm (Fig.2.1). Repetir esta operación cuando la **Enterradora de piedras Mod. TST** se acopla a otro tractor.

Durante el acoplamiento (inserción) del eje cardán asegurarse de que el perno o el pulsador correspondiente se encuentre correctamente bloqueado a ambos lados (Fig.2.3.A). Las protecciones del eje cardán tienen que estar siempre en buen estado y fijas durante la rotación del mismo; para ello utilizar las correspondientes cadenas.

Por motivos de seguridad, cuando las protecciones del eje cardán se encuentren deterioradas, sustituir las inmediatamente para que el eje no toque al suelo cuando no se utiliza la máquina.

NOTA: asegurarse que durante el montaje del cardán a la máquina, la protección del cardán se sobreponga a la contraprotección de la máquina al menos 50 mm (fig 2.2).



Regulación de la profundidad de trabajo

La profundidad de trabajo se regula mediante la palanca de regulación del rodillo (Fig.1 - Réf.C). Pasando esta clavija a través de un orificio de la varilla se puede obtener una profundidad de trabajo que varía de 0 a 16 cm. Es muy importante que durante el trabajo, el usuario deje la máquina apoyada sobre su rodillo.

Nivelación

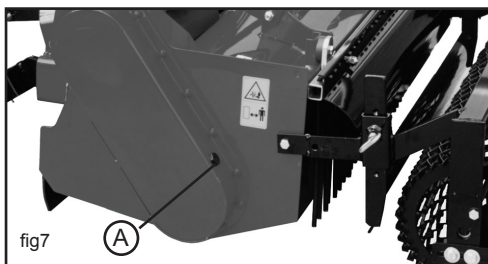
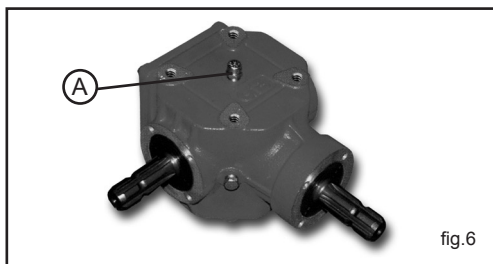
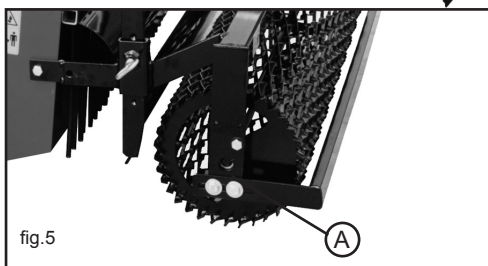
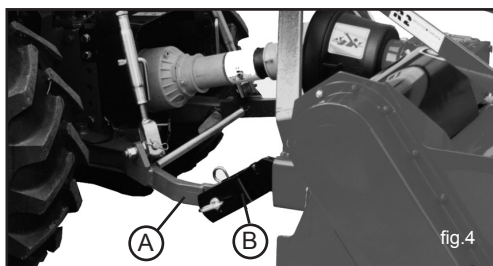
La nivelación se efectúa mediante la trailla anterior (Fig.1 - Réf.A). Su regulación se efectúa manualmente, en función de la profundidad de trabajo seleccionada, mediante dos tornillos especiales (Fig.1 - Réf.D). Para efectuar una nivelación correcta, controlar que durante la fase de trabajo siempre haya terreno delante de la trailla.

NOTA: por trailla niveladora se entiende un accesorio que arrastre terreno anteriormente removido por otra máquina o por la misma máquina. En caso contrario, la trailla se puede romper ya que se destina a un uso diferente al previsto. Cuando se trabaja en terrenos duros es necesario levantar toda la trailla.

Mantenimiento

Operaciones que se deben efectuar para mantener la eficacia de la máquina en todo momentos:

1. Controlar las paralelas del tractor de manera que éstas no creen oscilaciones transversales.
2. Engrasar los soporte del rodillo (fig 5 - ref.A).
3. Engrasar las articulaciones en cruz del cardán (fig 2.3.B) por medio de dos inyecciones de grasa, controlando el deslizamiento.
4. Controlar el nivel de aceite en la caja de reductor (fig 6 - ref.A); esta operación se tiene que efectuar antes de iniciar a trabajar.
5. Controlar el apriete de los pernos de las azadas y controlar que éstos se encuentren íntegros. Si, durante el trabajo se rompen de forma accidental, se aconseja interrumpir el trabajo y cambiarlas inmediatamente. Ver el capítulo **"Sustitución de las azadas"**.
6. Engrasar abundantemente cada seis meses la cadena de transmisión por medio de la tapa adecuada véase (fig 7 - ref.A).



Sustitución de las cuchillas

La sustitución de las cuchillas se tiene que hacer apoyando la máquina de manera que las cuchillas estén paralelas al terreno.

Las cuchillas son elementos muy importantes en la **Enterradora de piedras Mod. TST** pues la profundidad del entierre depende de la longitud de las cuchillas y por ese motivo tienen que estar siempre en buenas condiciones. Cuando se montan las cuchillas nuevas y se nota que los tornillos están dañados, aconsejamos cambiar la serie completa de pernos.

N.B. Montar siempre pernos originales de acero con paso fino.

Fine de trabajo

Si la **Enterradora de piedras Mod. TST** tiene que permanecer inactiva durante un largo periodo, es necesario efectuar las siguientes operaciones:

1. Lavar esmeradamente la **Enterradora de piedras Mod. TST** secarla.
2. Controlar, esmeradamente la eficacia de todos los órganos en movimiento y cambiar las partes rotas, dañadas o desgastadas.
3. Controlar el apriete de todos los pernos.
4. Proteger y lubricar todas las partes metálicas no pintadas, tapar el equipo y guardarlo en un ambiente seco; de esta manera siempre está listo para el uso.

Atención: cuando se vuelva a utilizar el equipo, atenerse a cuanto descrito en el capítulo "**Mantenimiento**".

Garantía

Los equipos de nuestra producción están cubiertos con una garantía por defectos de fabricación y/o de montaje válida 1 año a partir de la fecha de entrega al usuario.

La garantía se limita a la sustitución de las piezas defectuosas y no prevé el reembolso de los gastos de la mano de obra ni del transporte.

La garantía pierde su validez cuando:

- el comprador modifica arbitrariamente la estructura original del equipo;
- se sobrepasen los límites de potencia permitidos;
- no se utilizan piezas de recambio originales **R2**;
- se utilicen los equipos de manera diferente a la indicada en el manual;
- el usuario utilice el equipo de manera indebida.

La empresa **R2** se reserva el derecho de modificar, en cualquier momento y bajo su propia discreción, los datos contenidos en este manual para aportar mejoras técnicas o comerciales al producto.



sede:

R2 sas. di Rinaldi R. & C.

via Valsellustra 25 - 29
40060 Toscanella di Dozza
BOLOGNA (ITALY)

Tel. (0039) 0542.672.100

Fax (0039) 0542.674.391

Succursale:

R2 stabilimento 2

via degli Artigiani 23
40024 Castel San Pietro Terme
BOLOGNA (ITALY)

www.R2RINALDI.com

R2@R2RINALDI.com